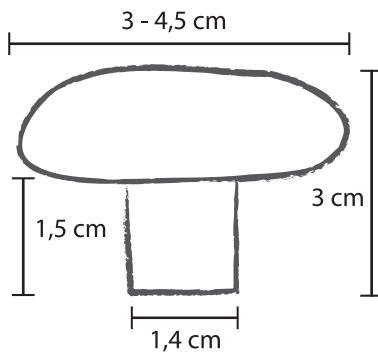
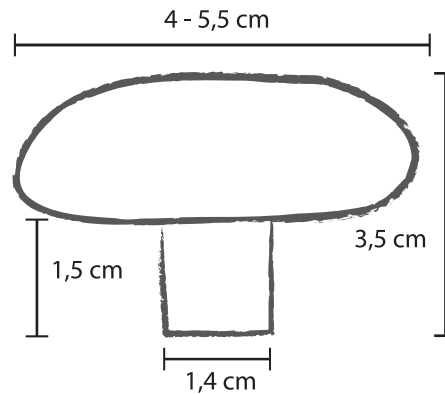


## DIE GRÖSSEN DER STEINGRIFFE

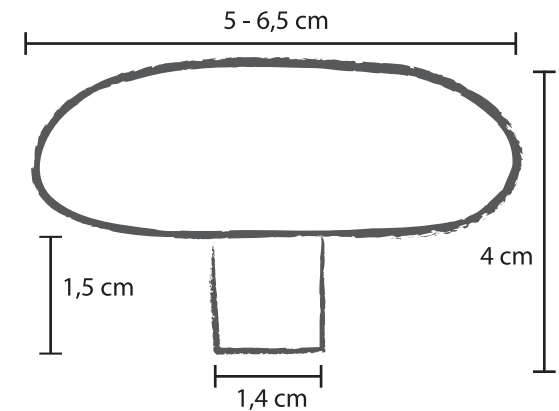
### KLEIN



### MITTEL



### GROSS



Die Möbelgriffe werden aus naturbelassenen Steinen angefertigt, die alle unterschiedliche Formen und Grössen haben. Mit den oben angegebenen Maßen werden drei Größenkategorien eingeteilt.

Zur Befestigung der Griffe am Möbelstück ist ein Edelstahlsockel mit Gewinde in den Stein eingelassen. Der Abstand von ca. 1,5 cm zwischen Stein und Möbelstück hat sich gut bewährt. Auf Wunsch werden auch gern Griffe mit anderem Abstand angefertigt.

Zu jedem Griff wird eine M4 Möbelschraube\* in der benötigten Länge mitgeliefert.

\*M4 = metrisches Gewinde mit 4mm Durchmesser